



9021

Alimentatori pneumatici
in acciaio inossidabile per
colle viniliche • serie A20

Stainless steel pneumatic
feeders for PVA glues •
A20 range

Distributeurs
pneumatiques en acier
inoxydable pour colles
vinyliques • série A20

Pneumatische
Leimbehälter aus
Edelstahl für Weißleime •
Serie A20

Calderines de acero
inoxidable para colas
blancas • serie A20



9021

ACCESSORIES • ACCESSOIRES • ZUSATZTEILE • ACCESORIOS

ACCESSORI



Art. 0002

Pistola a flusso regolabile completa di ugello universale.
Adjustable flow spreading-gun with universal nozzle.
Pistolet à jet réglable avec embout universel.
Leimpistole mit Spitzdüse.
Pistola de flujo regulable con utensilio universal.



Art. 9902

Pistola con impugnatura regolabile completa di ugello universale.
Adjustable flow spreading-gun with anatomic grip with universal nozzle.
Pistolet avec poignée anatomique à jet réglable avec embout universel.
Leimpistole mit anatomischem Griff mit Spitzdüse.
Pistola con empuñadura anatómica de flujo regulable con utensilio universal.

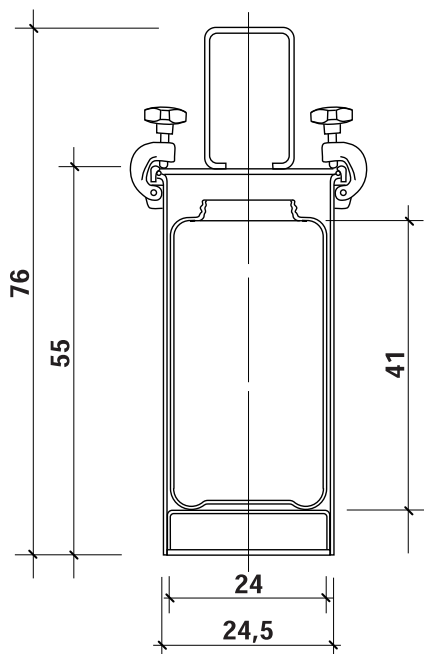
Per gli altri accessori disponibili fare riferimento a quelli della serie A8 e A12.

As to the other available accessories refer to the series A8 and A12.

Pour ce qui concerne les autres accessoires disponibles se reporter à ceux de la série A8 et A12.

Weitere verfügbare Zubehörteile entnehmen Sie den Serien A8 und A12.

Para los demás accesorios disponibles haga referencia a las series A8 y A12.



Modello Mod. Modèle Modell Modelo	Quantità max colla Max glue quantity Quantité max colle Max-Leimmenge Cantidad max cola kg.	Dimensioni Dimensions Dimensions Masse Dimensiones	Imballo Packaging Emballage Verpackung Embalaje mc.	Peso Weight Poids Gewicht Peso kg.
9021	÷20	30x30x81h	0,073	17

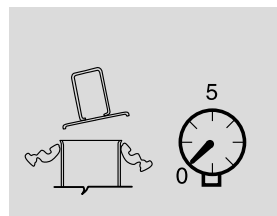
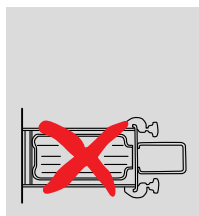
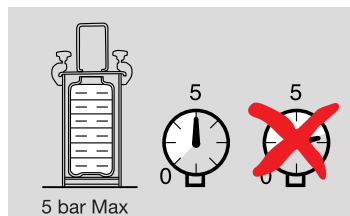
Pressione, volume e accumulo aria rimangono costanti, poiché, l'alimentatore, tramite un regolatore di pressione, deve essere sempre collegato alla rete dell'aria.

Pressure, volume and air accumulation remain constant as the feeder must always be connected to the air network through a pressure regulator.

Pression, volume et accumulation d'air restent constants car l'alimentateur doit être toujours connecté au réseau de l'air par un régulateur de pression.

Druck, Volumen und Luftspeicherung bleiben konstant denn der Leimbehälter muss immer dem Luftnetzwerk über einen Druckregler angeschlossen sein.

Presión, volumen y acumulación de aire permanecen constantes porque el calderín siempre tiene que estar conectado a la red del aire por medio de un regulador de presión.



PGS S.r.l.

Reg. Torame, 9 - 13011 Borgosesia (VC) _ ITALIA
T (+39) 0163 02.80.67 - 68 - F (+39) 0163 02.80.69
info@pizziofficine.com - sales@pizziofficine.com
pizziofficine.com

